

OPERATORE OP93 3 ANTE TELESCOPICO "3AT"

OPERATORE SEMI/AUTOMATICO A BRACCIO CON MOTORE 3FASE ASINCRONO
MOTORIZZAZIONE da 125Vca a 415Vca 50/60Hz, COPPIA 2Nm, 2,5Nm
ACCOPIAMENTO MECCANICO FISSO
DI COSTRUZIONE ROBUSTA E AFFIDABILITA' ELEVATA
MANUTENZIONE RIDOTTA
SOGLIA IN ALLUMINIO DA 120mm
COSTOLA MOBILE CON REGOLAZIONE MECCANICA
SBLOCCO MECCANICO BRACCIO OPERATORE
MICROCONTATTI DI LIMITI APERTURA E CHIUSURA
MICROCONTATTO DI COSTOLA MOBILE

A RICHIESTA:

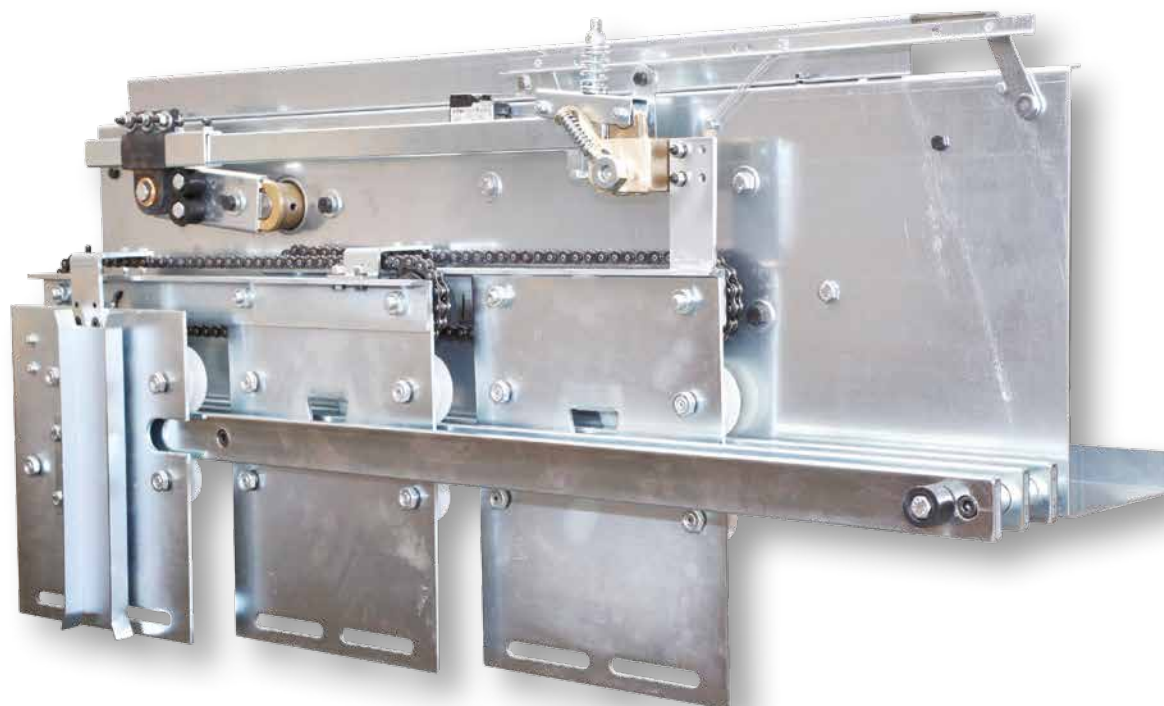
APPLICAZIONE INVERTER 230Vca PER CONTROLLO VELOCITA'
FRENO ELETTRONICO 125-400Vca 50-60Hz
APPLICAZIONE CON PATTINO RETRATTILE 2SG
ALTEZZA CARRELLI E ASOLE DI FISSAGGIO ANTINA A DISEGNO

TELESCOPIC OP93 3 SIDE DOOR OPERATOR "3AT"

SEMI-AUTOMATIC ARM DOOR OPERATOR
ASYNCHRONOUS THREE PHASE MOTOR 127Vca-415Vca 50/60Hz
FIX COUPLER DEVICE
HEAVY DUTY CONSTRUCTION HIGH RELIABILITY
EASY MAINTENANCE
ALLUMINIUM SILL 120mm
MECHANICAL SAFETY EDGE
OPEN/CLOSE LIMIT'S MICROSWITCH
SAFETY EDGE MICROSWITCH

OPTIONALS:

INVERTER SPEED CONTROL APPLICATION
ELECTRONICS BRAKE 125-400Vca 50/60Hz
2SG MECHANICAL RELEASE APPLICATION
HEIGHT CARRIAGE AND FIXING HOLES FOR PANELS TO DESIGN



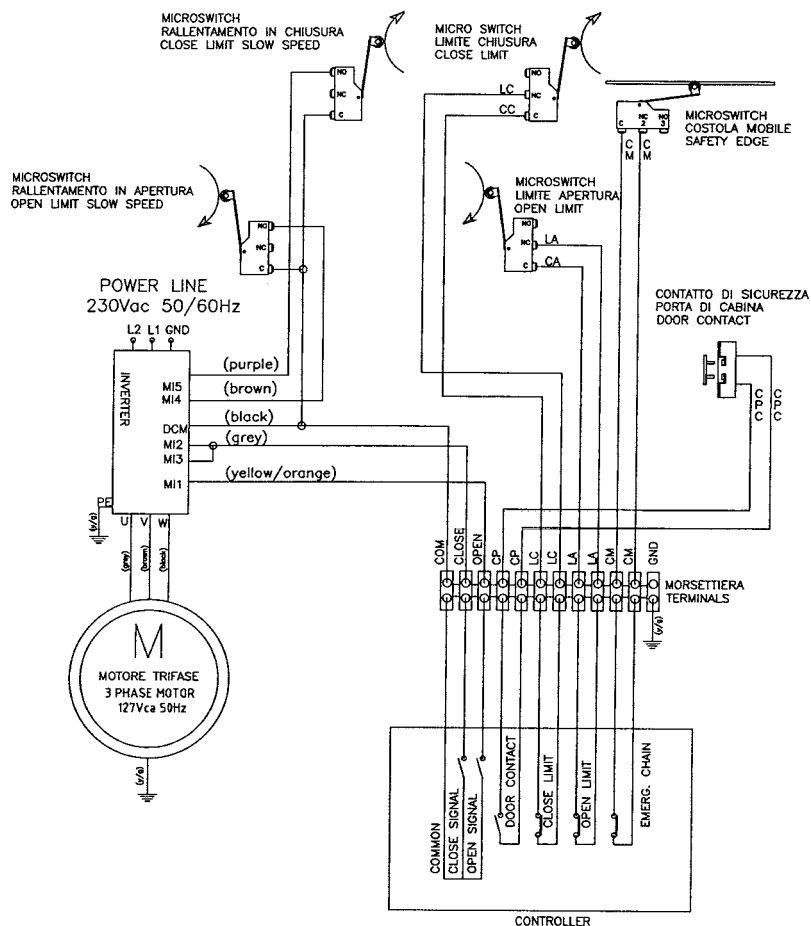
A=[mm]	L=[mm]	D=[mm]	B=(mm)	E=(mm)
750	1000	1010	410	2600
800	1070	1075	420	2610
850	1135	1145	425	2615
900	1200	1210	435	2625
950	1270	1275	445	2635
1000	1335	1345	450	2640
1100	1470	1475	465	2655
1200	1600	1610	485	2675
1300	1735	1745	500	2690
1400	1870	1875	520	2710
1500	2000	2010	535	2725
1600	2135	2145	550	2740
1700	2270	2275	570	2760
1800	2400	2410	585	2775

OPERATORE OP93 CON INVERTER 230Vca MONOFASE 0.75Kw

MOTORE ASINCRONO TRIFASE 125Vca -50Hz
REGOLAZIONE DELLA VELOCITA' IN APERTURA E CHIUSURA
REGOLAZIONE DELLA VELOCITA' DI RALLENTAMENTO IN APERTURA E CHIUSURA

DOOR OPERATOR OP93 WITH INVERTER 230Vca SINGLE PHASE 0.75Kw

3 PHASES MOTOR 125Vca-230Vca 50/60Hz
SPEED REGULATION IN OPENING AND CLOSING CYCLE
APPROACH SPEED REGULATIONS IN OPENING AND CLOSING CYCLE



OPERATORE OP93 CON FRENO ELETTRONICO

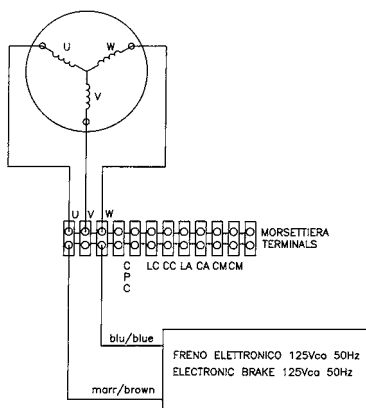
DISPOSITIVO DI FRENATA ELETTRONICO PER MOTORI 3 FASE DA 125Vca -400Vca 50-60Hz
FRENATA ALL'APERTURA DEL CONTATTO N.C DEL MICROCONTATTI DI LIMITE
FACILE INSTALLAZIONE

DOOR OPERATOR OP93 WHIT ELECTRONIC BRAKE

ELECTRONIC BREKING DEVICE FOR 3 PHASES MOTOR 125Vca-230Vca 50/60Hz
BRAKE WHEN DETECT LIMIT'S MICROSWITCH
EASY INSTALLING



MOTORE TRIFASE 125Vca 50Hz
3 PHASE MOTOR 125Vca 50Hz



MOTORE TRIFASE 400Vca 50Hz
3 PHASE MOTOR 400Vca 50Hz

